

# TAKE CARE OF YOUR PASTOE



# pastoe

# Niet alleen een product, het is een relatie

Is het je eerste of je tweede pastoe kast, heb je al een stoel uit de Wire collection of misschien een erfstuk uit je ouderlijk huis? Pastoe is meer dan een product, het is een relatie. Die relatie willen we goed houden en dat begint bij het onderhouden van jouw product. Dit serviceboekje en certificaat van echtheid horen bij jouw originele Pastoe meubel en zijn het bewijs dat het meubel ook echt door ons is gemaakt. Alle informatie over het bijhouden van je meubel en het stellen van deurtjes, kleppen of lades vind je hier. Wanneer jij jouw meubel wilt verplaatsen en/of demonteren kun je de omgekeerde volgorde van deze handleiding aanhouden, welke je kunt vinden op [www.pastoe.nl](http://www.pastoe.nl). Op de website kun je jezelf ook aanmelden voor Pastoe People en zo op de hoogte blijven van onze nieuwe producten, acties en evenementen. Wanneer je verdere vragen of opmerkingen hebt stuur die dan naar [sales@pastoe.com](mailto:sales@pastoe.com)

Het Pastoe team

## **Pastoe**

kwaliteit en vakmanschap	4
duurzaam	4

## **Algemene product informatie**

luchtvochtigheid, temperatuur en omgeving	5
lakafwerking	5
fineer	5
bekledingsstoffen Pastoe collectie	6
belasting kasten (hangelementen)	6

## **Montage & stellen**

algemeen stellen meubelen	7
legplanken verplaatsen	7
stellen van deuren	8
- scharnieren	
- kasten met greep stellen van demping deuren	
- greeploze kasten stellen snapper	
stellen van kleppen	12
- klepscharnieren	
- klepschaar	
- greeploze kasten Noon & Pure & Vision	
stellen van laden	15
stellen door middel van stelvoeten	16
- kasten op frame	
- kasten op plint	
stellen van kastophangers	19

## **Onderhoud**

groot onderhoud	21
vlekkentabel voor meubelstoffen	22

## **Service**

lakbeschadiging	25
nabestellen onderdelen	25
defect onderdeel	25
serviceaanvraag	25
algemene verkoopvoorwaarden	25

# Pastoe

## kwaliteit en vakmanschap

Onze collectie is het resultaat van de 100 jarige ervaring met de ontwikkeling en productie van meubels. Onze missie is om die kwaliteit elke dag weer te verbeteren en dat proces stopt nooit. Het kan altijd beter. Je mag van ons de hoogste kwaliteit verwachten en aarzel niet ons daar op aan te spreken. Wij willen graag van onze fouten leren. Pastoe meubels worden vervaardigd in de fabriek in Houten. Hier besteden de meubelmakers veel zorg aan jouw product. Elk paneel, elk onderdeel is met de hand gecontroleerd en er mag geen product de fabriek uit als niet minstens 2 van onze meesterbouwers hun zege over het product hebben uitgesproken. Met overgave en kennis ontstaat zo een Pastoe meubel met een geheel eigen, ietwat eigenwijs karakter.

Dat neemt niet weg dat er soms schade kan ontstaan, vaak tijdens het transport of de montage bij jou thuis. Meld dit zo snel mogelijk bij de dealer waar je je meubel hebt gekocht, dan ondernemen wij actie. We willen dat je gelukkig bent met je aanschaf. Het nieuwe meubel is voor 2 jaar na aanschaf tegen fabricagefouten gegarandeerd. Na 2 jaar bekijken we van geval tot geval wat de oorzaak van een schade is en kunnen wij je een voorstel doen voor reparatie.

Wij bieden eeuwigdurende zorg over je kast. Je kunt ons altijd bellen of mailen als je een onderdeel of reparatie nodig hebt, of als je vragen hebt over onderhoud.

## duurzaam

Duurzaam zijn is een continu proces van verbetering. Wij onderschrijven het belang om zorgvuldig met onze planeet en haar bewoners, mens en natuur, om te gaan. Dat houdt in dat we onze leveranciers ondervragen over de herkomst van hun materialen en hun fabricageproces. Als er een alternatief van gelijkwaardige kwaliteit is, zullen we altijd voor de meest duurzame oplossing kiezen. Onze halffabrikaten komen uit onze directe omgeving (Nederland en Europa) en vergen geen lange transportlijnen. Het fabricageproces voldoet aan alle milieueisen. Zo hebben we recent Teak weer toegelaten tot onze collectie, maar alleen omdat het afkomstig is van duurzame plantages en voldoet aan strenge Europese regels. In onze fabriek wordt het afval gescheiden, stimuleren wij iedereen zo dicht mogelijk bij de fabriek te wonen en onderzoeken we steeds weer alternatieven die minder verbruik van grondstoffen vragen en minder afval veroorzaken.

Ons belangrijkste duurzaamheidsprincipe is dat onze producten gemaakt worden voor de lange duur. Er zijn heel veel pastoe meubelen die langer dan 50 jaar in een familie zijn en we besteden veel aandacht aan het verlenen van hulp bij het in stand houden van oude meubels, zoals het aanleveren van onderdelen. Onze meubels behouden dan ook een hoge waarde. Als economische en ecologische duurzaamheid samenvallen is dat het mooiste resultaat voor onze planeet en de samenleving.

# Algemene product informatie

Pastoe kasten bestaan uit mdf materiaal voorzien van een lak of fineerlaag. Om stof van je meubel te verwijderen, kun je de bijgeleverde doek of anders een schone, droge en zachte doek gebruiken. Bij plaatsing van je meubel dient het vloeroppervlak droog en schoon te zijn. Als de kast uit meerdere delen bestaat dient je een Pastoe meubel nooit in zijn geheel te verschuiven. Dit veroorzaakt schade en niet sluitende fronten.

## luchtvochtigheid, temperatuur en omgeving

Hout is een natuurproduct dat werkt. Hierdoor kunnen in hout en houtfineer onder invloed van licht, luchtvochtigheid en dagelijks gebruik kleine veranderingen optreden. Verschillen in kleur, tekening en structuur geven hout karakter. Deze verschillen beperk je het beste door een stabiele luchtvochtigheid. De luchtvochtigheidsgraad kun je het beste houden tussen de 40 en 60%, met een kamertemperatuur tussen 15 en 24°C. Plaats je meubel op minstens 2 meter afstand van een warmtebron (radiator, open haard of kachel) vanwege eenzijdige warmtestraling. Verkleuring van het fineer is onvermijdelijk; hout leeft.

## lakafwerking

Voor de afwerking van het meubel worden de beste lakken gebruikt die voldoen aan de hoogste kwaliteitseisen. Ter voorkoming van beschadiging van de lak van je meubel is het aan te raden (vilten) onderzettaars onder harde en/of warme voorwerpen te plaatsen.

Daarnaast kunnen de volgende oorzaken mogelijk vlekken in de lak veroorzaken:

- Langdurig contact met vochtafgeevende producten zoals bloempotten, vazen en aardewerken schotels. Vochtige vlekken verwijderen met een zachte droge doek.
- Zonlicht kan je gelakte meubel verkleuren. Om dit proces zo egaal mogelijk te laten verlopen bevelen wij aan om producten/accessoires op je meubel regelmatig te verplaatsen.
- Sommige (kleur/week) bestanddelen in kunststoffen kunnen vlekken in de lak veroorzaken, bijvoorbeeld beschermingsdopjes onder voorwerpen als lampen, schalen en telefoons.
- Hete / warme voorwerpen zoals theekopjes en pannen kunnen kringen op je kast achterlaten. We raden je daarom sterk aan geen hete voorwerpen op de kast te plaatsen.
- Voorwerpen op een kast niet schuiven, maar tillen om krassen te voorkomen.

## fineer

Hout is een natuurlijk materiaal en geen enkele boom is gelijk aan een andere. Door de natuurlijke kenmerken van hout zoals noesten, vergroeiingen, zwarte pitjes etc. kunnen er kleine verschillen in structuur en/of kleur tussen de houten delen optreden. Hierdoor is elk houten product uniek en zal elk houten meubel (fineer/massief) qua structuur en kleur altijd afwijken van het meubel dat je in onze showroom of bij je Pastoe dealer hebt bekeken.

## bekledingsstoffen Pastoe collectie

De Pastoe zitmeubelen zijn met stof bekleed. Pastoe heeft een collectie meubelstoffen samengesteld die zowel kwalitatief, technisch als esthetisch gezien, geschikt zijn bevonden voor toepassing op zitmeubelen. De collectie meubelstoffen bestaat uit een selectie stoffen van Kvadrat en Camira. Als je de bekleding dagelijks verzorgt en vlekken meteen verwijdt zal deze lang mooi blijven. Je kan altijd nieuwe kussens voor je meubels bestellen, zolang de meubels in onze collectie zijn opgenomen. In het geval van oudere meubels kunnen we je verwijzen naar bij ons bekende adressen van meubelmakers. Stuur je vraag naar [sales@pastoe.com](mailto:sales@pastoe.com)

## belasting kasten (hangelementen)

type meubel	onderdeel	max. belasting
Vision	per ophanging (minus gewicht van de kast)	25 kg
	lade/klep 36 cm (2x18) of 54 cm (2x27) hoog	25 kg
plank aan de wand	plank aan de wand	25 kg / m
meubels voorzien van:	lade, binnenlade, ladenset	25 kg
Totem	rompen	25 kg
Boxes	romp met ophangers aan de wand	15 kg
Landscape	romp met ophangers aan de wand	50 kg
Noon	romp met ophangers aan de wand	50 kg
Pure	romp met ophangers aan de wand	50 kg

# Montage & stellen

Pastoe gebruikt voor haar kasten goed geteste en hoogwaardige furnituren. Voor het monteren van je meubel is het raadzaam de aanwijzingen in de montagehandleiding op te volgen. Let daarbij vooral op de aangegeven maten voor het aan de wand bevestigen van je meubel. Controleer hierbij zorgvuldig of de meegeleverde schroeven en pluggen geschikt zijn voor jouw wand. Mocht je twijfelen, dan adviseren wij je te kiezen voor zwaardere pluggen en langere schroeven dan door Pastoe zijn meegeleverd, of meerdere bevestigingspunten te gebruiken. Stel je vraag hierover aan [sales@pastoe.com](mailto:sales@pastoe.com). Indien na gebruik en belasting van jouw meubel de afstelling van de fronten niet meer optimaal is, dan kun je volgens onderstaande instructies het meubel stellen.

## algemeen stellen meubelen

Door gebruik, verhuizing, type ondergrond en belasting kan het voorkomen dat je Pastoe kast gesteld dient te worden. Voorafgaande aan het nastellen moet het meubel waterpas staan. In veel gevallen is nastellen dan niet meer nodig. Waterpas stellen kan, afhankelijk van je meubel, door middel van de stelvoeten.

## legplanken verplaatsen

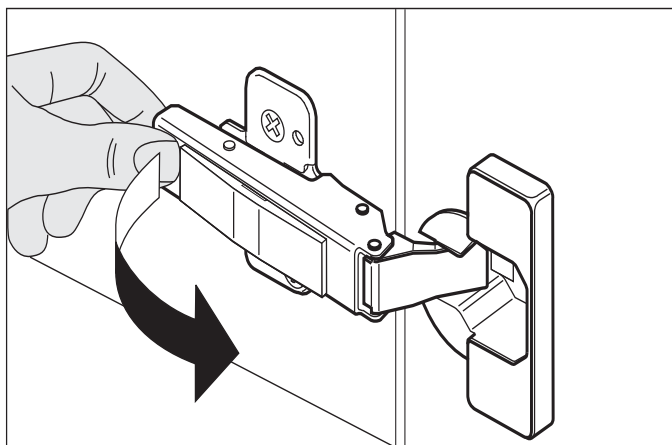
De legplanken van kastelementen kunnen in de meeste gevallen in hoogte worden versteld. Daartoe zijn de zijden van de elementen voorzien van rasterboring op verschillende hoogtes. Pastoe heeft gekozen voor een gemonteerde plankdrager, welke niet zichtbaar is en niet kiept. Voor het verplaatsen van de planken dient eerst de deur verwijderd te worden. Uitgezonderd bij de Vision. In sommige kasten zitten constructieplanken. Dit zijn planken die de kast extra stevigheid geven. Deze planken kunnen niet verplaatst worden.

### **Vision**

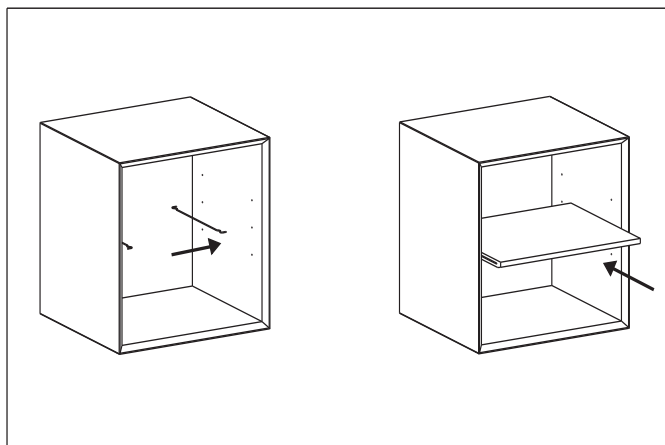
Bij jouw Vision kast hoef je niet eerst de deur te verwijderen als je een plank wilt verplaatsen. Je doet de deur helemaal open, schuift de legplank uit de kast en hangt de plankdrager op de door jou gewenste hoogte in de rasterboring, zie figuur 1.2. Vervolgens schuif je de plank terug in de kast.

### **Pure, Noon, Landscape, L-serie & Frame**

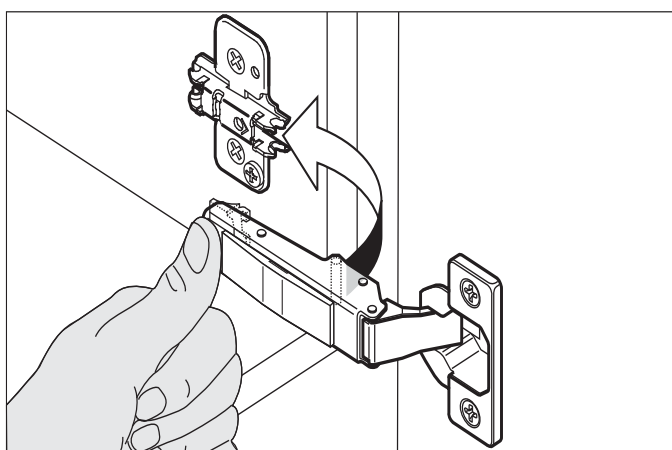
In het geval van niet Vision kasten open je de deur in het kastelement, houd de deur aan de onderkant met één hand goed vast, met je andere hand trek je aan de lip van het scharnier, zie figuur 1.1. Het scharnier laat los van de montageplaat, de deur kun je nu verwijderen. Schuif de legplank uit de kast en hang de plankdrager op de gewenste hoogte in de rasterboring, zie figuur 1.2. Vervolgens schuif je de plank terug in de kast. Dan pak je de deur, handmatig buig je de scharnieren naar buiten waarna je het scharnier terug klikt op de montageplaat in de kast, zie figuur 1.3.



figuur 1.1 scharnier loshalen



figuur 1.2 plankdragers en legplank



figuur 1.3 scharnier terug klikken

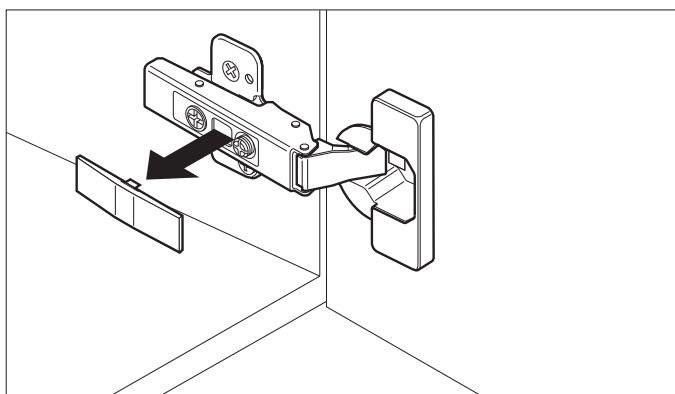
## stellen van deuren

### **scharnieren Landscape, Pure, Frame, L-serie & Noon**

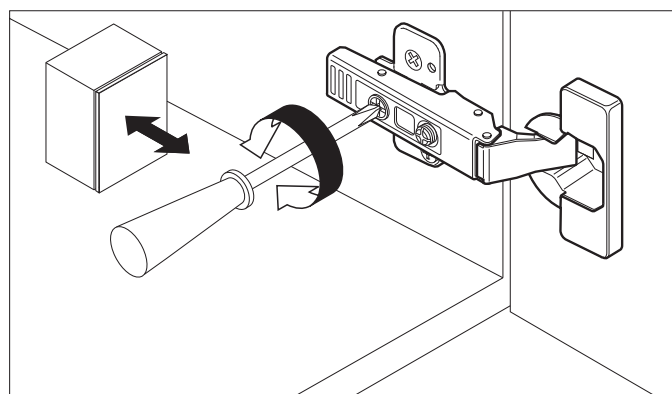
De scharnieren bieden de mogelijkheid tot een diepte, zijdelingse en hoogteverstelling van de deuren. Voorafgaand aan het stellen verwijder je de afdekplaat, zie figuur 2.1. Vervolgens kun je door middel van een kruiskopschroevendraaier met kleine slagen de deur stellen.

Figuur 2.1 tot en met 2.4 tonen de stel mogelijkheden.

Let op: een kleine verstelling heeft snel grote gevolgen voor de positie van de deur.

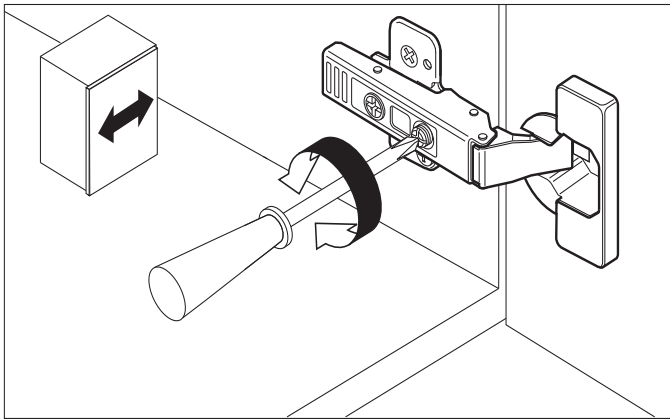


figuur 2.1 verwijderen afdekplaat

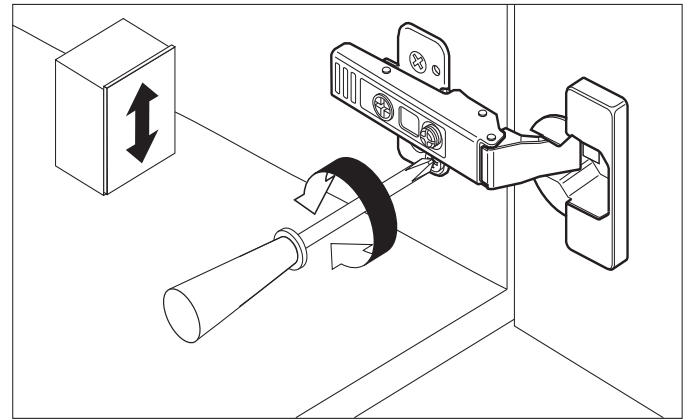


figuur 2.2 diepte verstelling



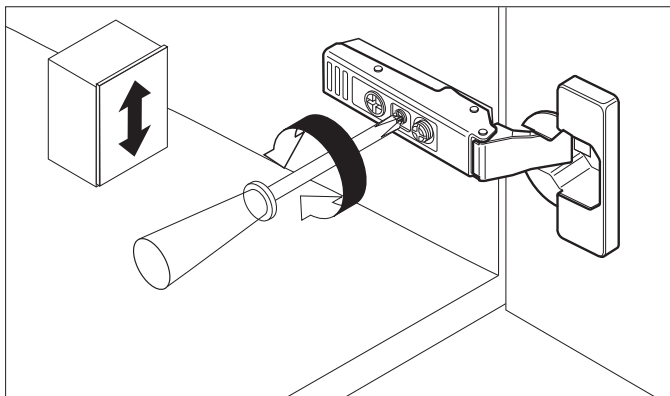


figuur 2.3 zijdelingse verstelling



figuur 2.4 hoogte verstelling

De hoogteverstelling bij Landscape, Noon & L-spring wijkt af van de hoogteverstelling in figuur 2.4. (zie figuur 2.4b)



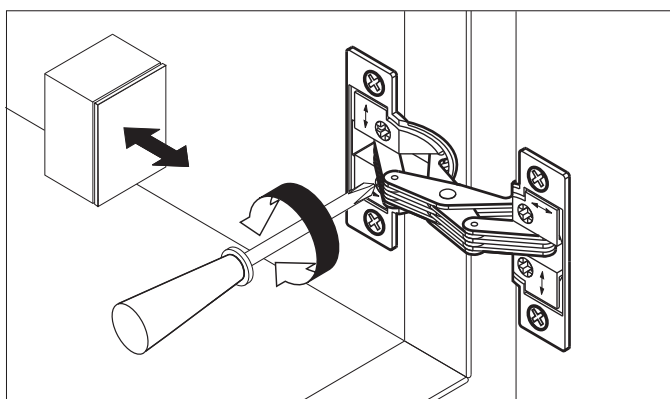
figuur 2.4b hoogte verstelling

### **scharnieren Vision**

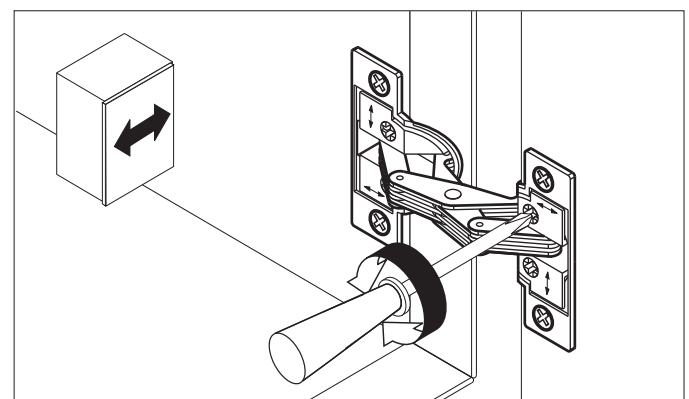
Vision heeft verstekscharnieren, die de mogelijkheid bieden tot een diepte, zijdelingse en hoogte verstelling. Je kunt met een kruiskopschroevendraaier met kleine slagen de deur stellen.

Figuur 3.1 tot en met 3.4 tonen de stelmogelijkheden.

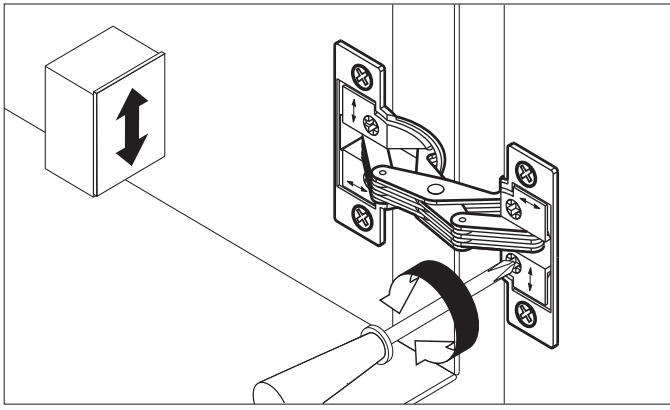
Let op: een kleine verstelling heeft snel grote gevolgen voor de positie van de deur.



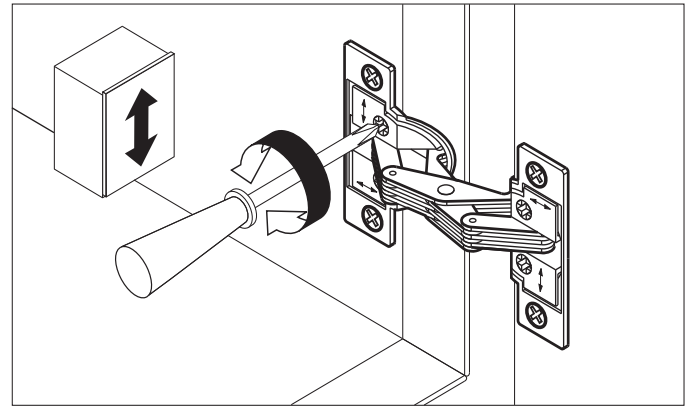
figuur 3.1 diepte verstelling



figuur 3.2 zijdelingse verstelling



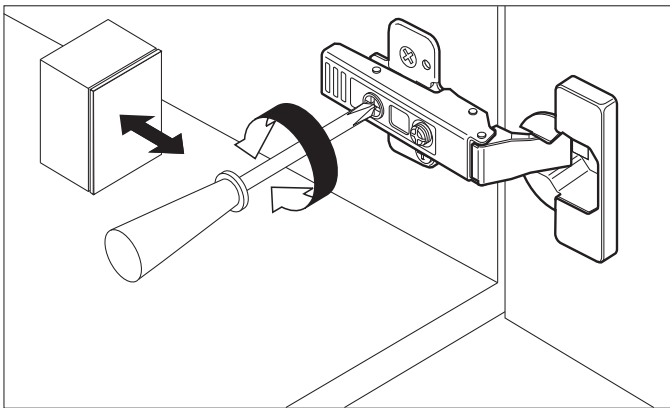
figuur 3.3 hoogte verstelling



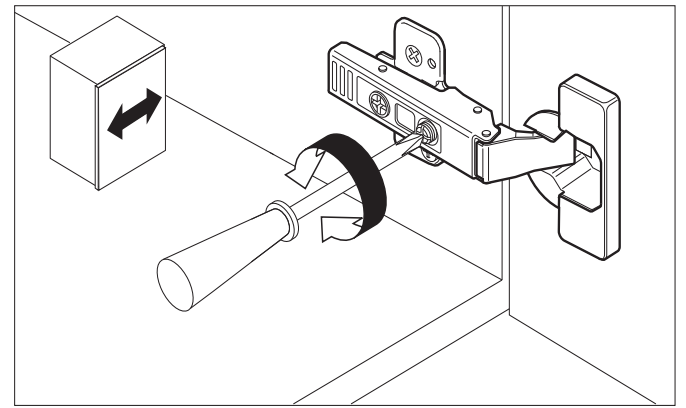
figuur 3.4 hoogte verstelling

### separatie scharnieren Vision

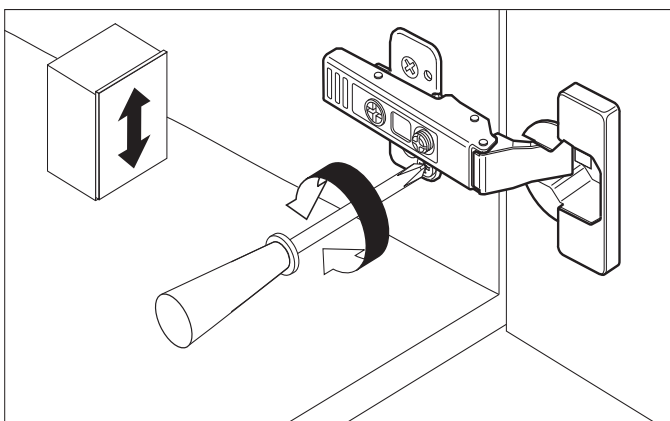
Vision heeft naast de verstekscharnieren ook speciale scharnieren die in het Vision systeem op een separatie zitten.



figuur 3.1b diepte verstelling



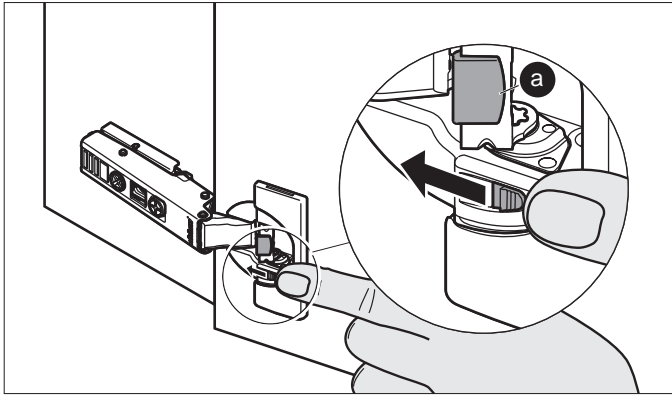
figuur 3.2b zijdelingse verstelling



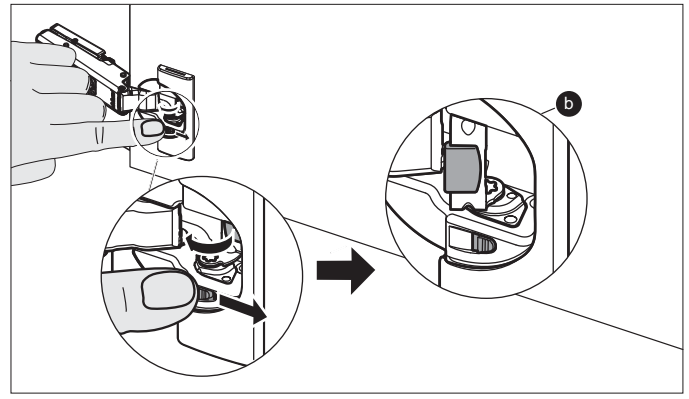
figuur 3.3b hoogte verstelling

### kasten met greep stellen van demping deuren

De scharnieren van de L-serie en Pure bieden tevens de mogelijkheid om de demping van de deur te activeren of uit te schakelen. Je kunt de demping uitschakelen door het grijze palletje naar links te verschuiven, zie figuur 4.1 en knop 'a' rechtsonder naar binnen te duwen. Wil je de demper weer activeren dan schakel je het grijze palletje naar rechts waarna de grijze knop 'b' omhoog schiet, zie figuur 4.2.



figuur 4.1 uitschakelen demping



figuur 4.2 inschakelen demping

## greeploze kasten stellen snapper

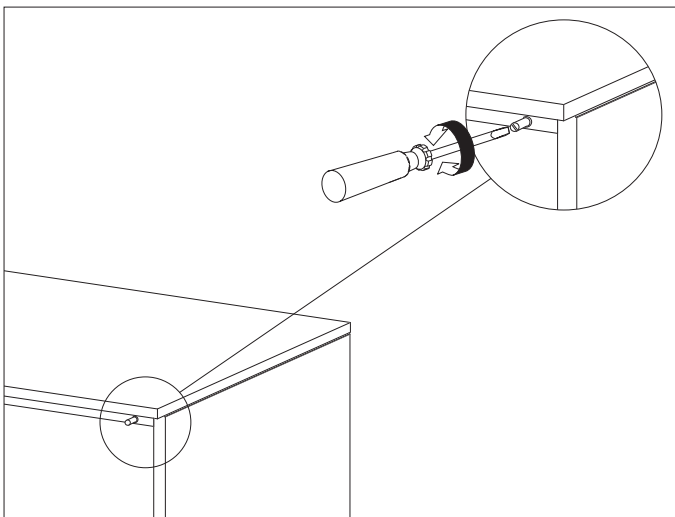
Greeploze kasten hebben geen deuren met demping. De snapper in de kast zorgen ervoor dat de deur dicht en/of open geklikt wordt.

### snappers Vision, Noon & Pure

De snapper is eventueel te stellen door het iets losschroeven en verschuiven van de metalen snapper aan de binnenzijde van de kast.

### snappers Landscape & Vision jubileum

Indien de deur niet goed opent of sluit kan dit door middel van het uitdraaien van de geïntegreerde snapper afgesteld worden. Zie figuur 5.1



figuur 5.1

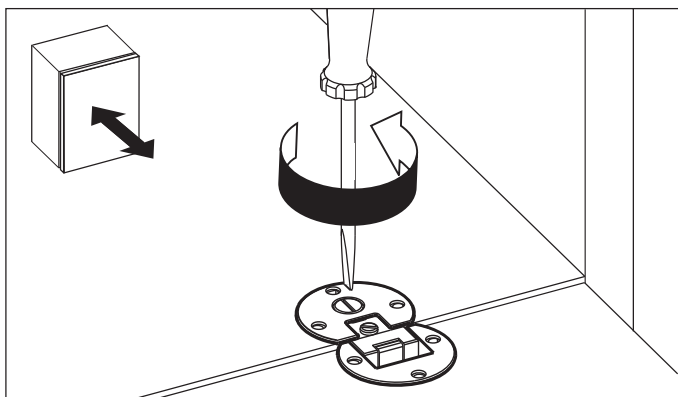
# stellen van kleppen

## klepscharnier

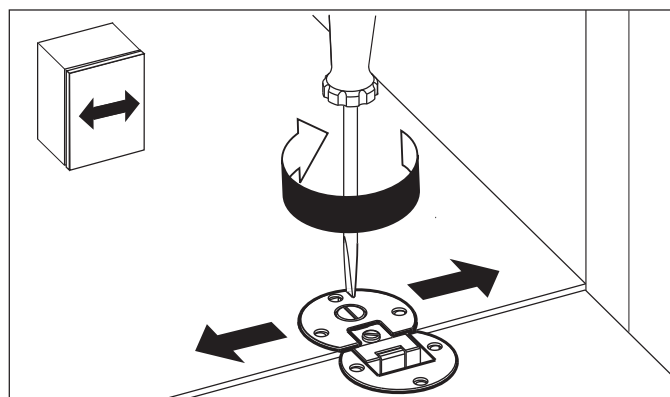
### scharnieren Pure, Noon & L-serie

De klepscharnieren bieden de mogelijkheid tot een diepte, zijdelingse (1 mm naar links/rechts) en hoogte verstelling. Met een platte schroevendraaier kan je met kleine slagen de klep stellen. Figuur 6.1 tot en met 6.3 tonen de stelmogelijkheden.

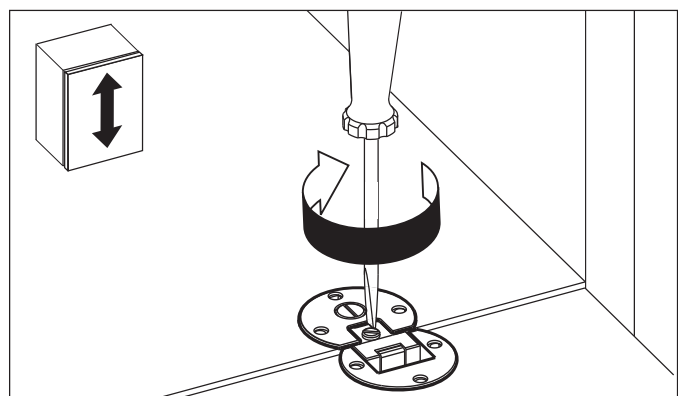
Let op: een kleine verstelling heeft snel grote gevolgen voor de positie van de klep.



figuur 6.1 diepte verstelling



figuur 6.2 zijdelingse verstelling

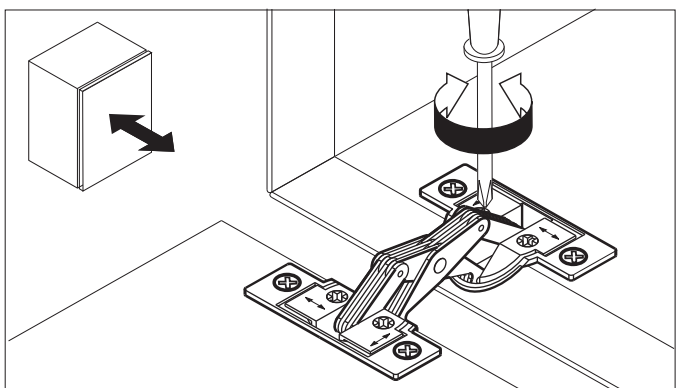


figuur 6.3 hoogte verstelling

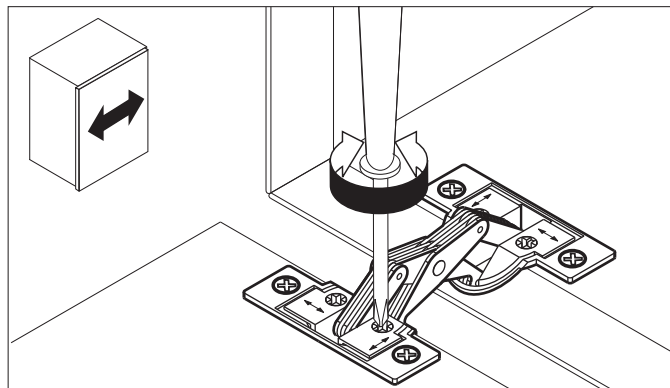
### scharnieren Vision

Vision heeft klepscharnieren welke de mogelijkheid bieden tot een diepte, zijdelingse en hoogte verstelling. Je kunt met een kruiskopschroevendraaier met kleine slagen de deur stellen. Figuur 7.1 tot en met 7.4 tonen de stelmogelijkheden.

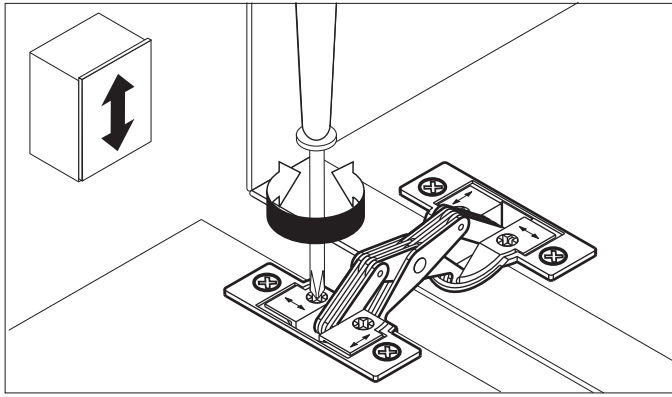
Let op: een kleine verstelling heeft snel grote gevolgen voor de klep.



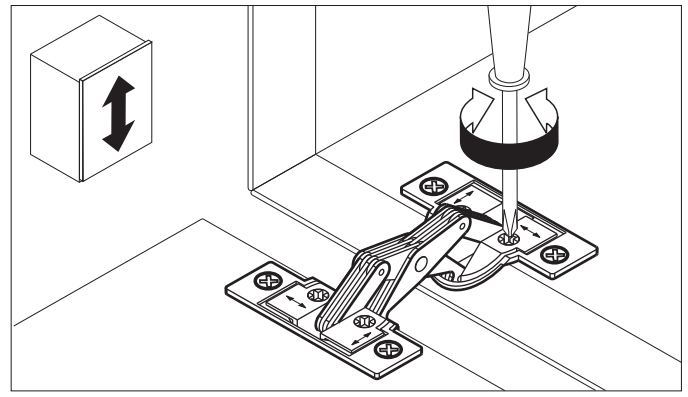
figuur 7.1 diepte verstelling



figuur 7.2 zijdelingse verstelling



figuur 7.3 hoogte verstelling

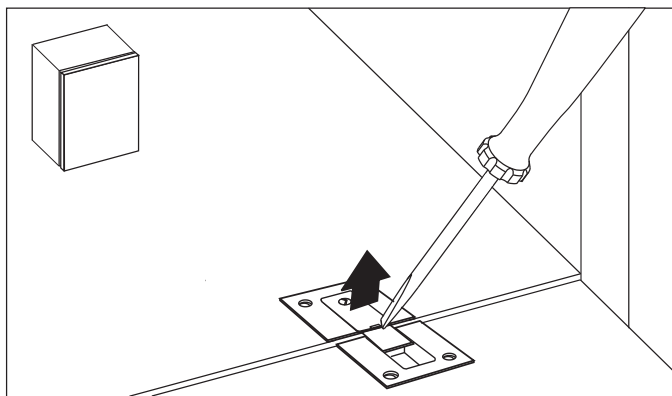


figuur 7.4 hoogte verstelling

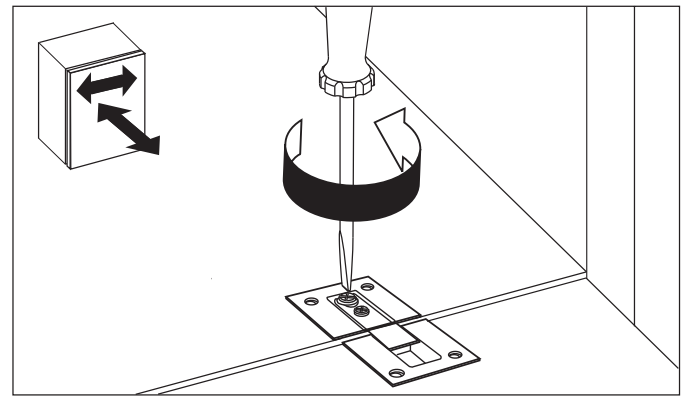
### klepscharnieren Landscape & Vision Cabinet

De landscape heeft klepscharnieren welke de mogelijkheid bieden tot een zijdelingse en hoogte verstelling. Je kunt met een kruiskopschroevendraaier met kleine slagen de klep stellen. Zie figuur 8.1 tot en met 8.3

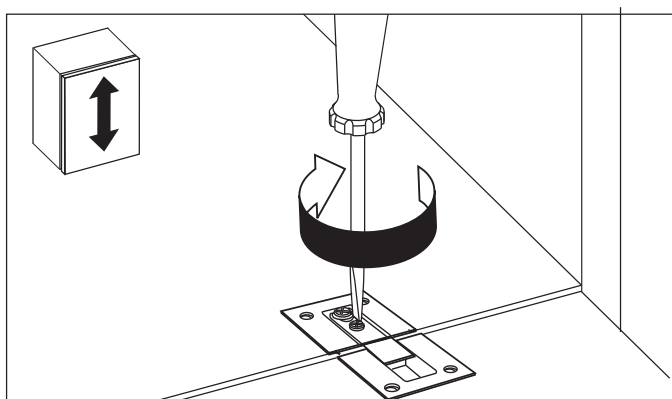
Let op: een kleine verstelling heeft snel grote gevolgen voor de klep



figuur 8.1 afdekkapjeverwijderen



figuur 8.2 diepte verstelling



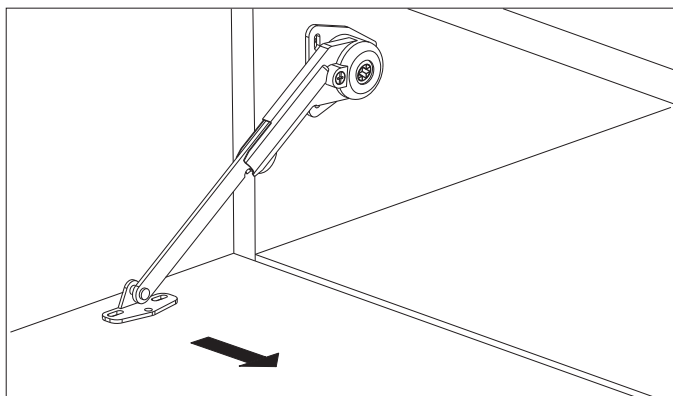
figuur 8.3 hoogte verstelling

### klepschaar

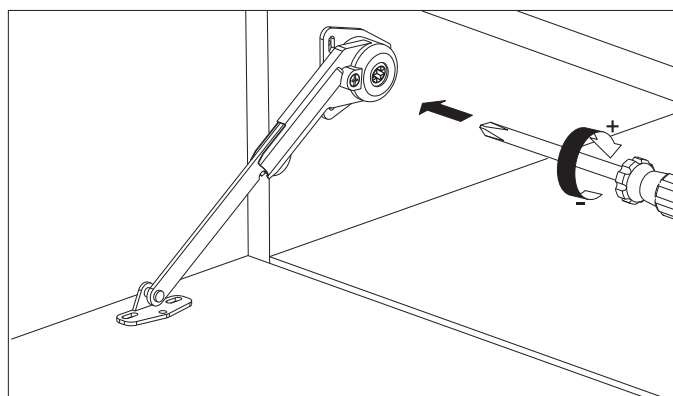
De klepscharen bieden de mogelijkheid tot het instellen van de remwerking. De klepscharen zijn zowel bij een opslaan als neerslaan hetzelfde, op de onderstaande afbeelding is een neerslaan klep weergegeven. Pastoe adviseert om bij een opslaan klep de remwerking sterker in te stellen.

### kasten met een greep L-serie, Noon & Pure

Door middel van een kruiskopschroevendraaier kun je met kleine slagen de remwerking sterker, dan wel zwakker stellen, zie figuur 9.1. Indien gewenst kan de klepschaar gedemonteerd worden volgens figuur 9.2



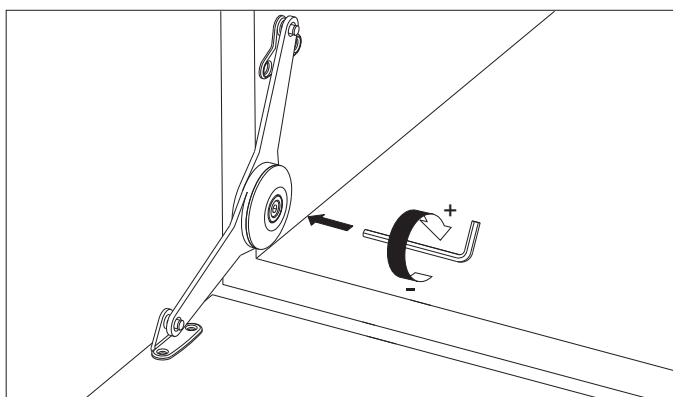
figuur 9.1 verstelling remwerking



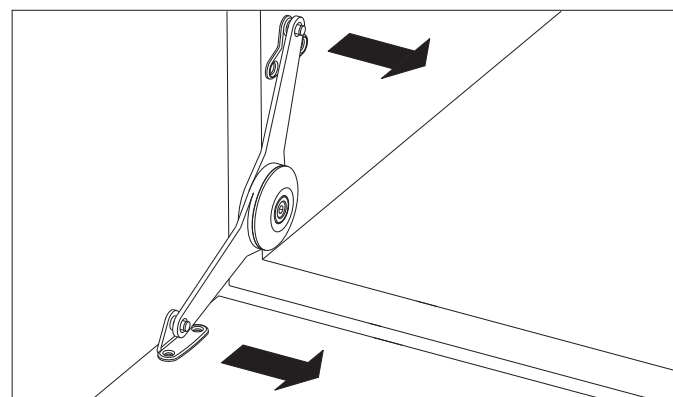
figuur 9.2 demontage klep

### greeploze kasten Noon, Pure & Vision

Noon, Pure en Vision zijn greeploos en hebben speciale klepscharen. De klepscharen zijn zowel bij een opslaande als neerslaande klep hetzelfde. Op onderstaande afbeeldingen is een neerslaande klep weergegeven. Pastoe adviseert om bij een opslaande klep de remwerking sterker in te stellen. Met een inbusleutel kun je de remwerking sterker, dan wel zwakker stellen, zie figuur 10.1. Indien gewenst kan de klep gedemonteerd worden volgens figuur 10.2.

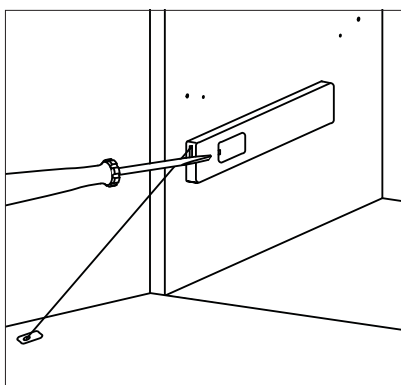


figuur 10.1 verstelling remwerking

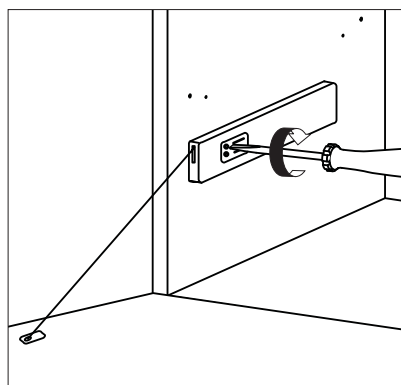


figuur 10.2 demontage klep

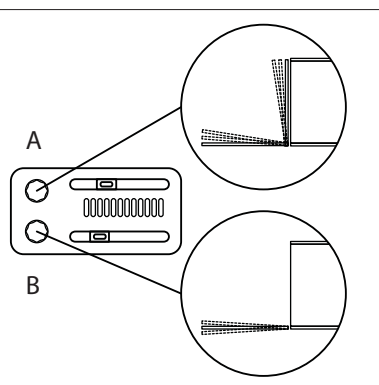
### greeploze kasten Landscape & Vision jubileum



figuur 10.1b  
verwijder afdekkapje



figuur 10.2b



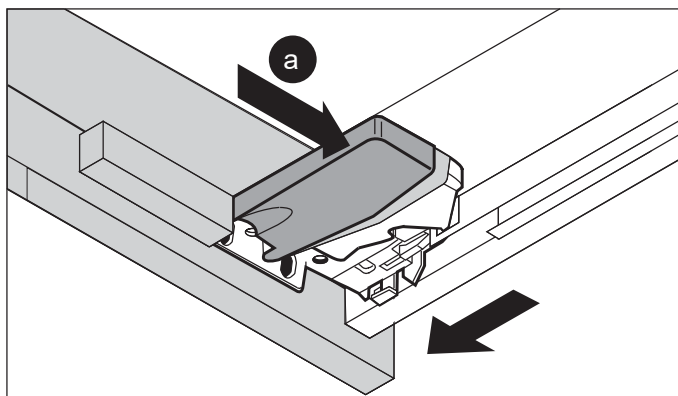
A stel de kracht van het aantrekken  
B stel de hoek van de open klep

# stellen van laden

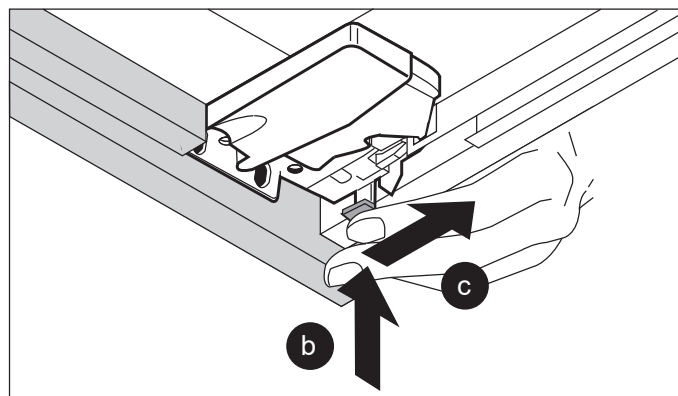
Om de laden te kunnen stellen, open je de lade. Onder de ladebak zit een kliksysteem 'a' ten behoeve van montage en demontage van de ladebak, zie figuur 11.1. Om de ladebak te monteren, dan wel demonteren, dien je zowel links als rechts tegelijk in te drukken. Op deze wijze komt de lade los en/of maak je de lade vast door hem naar achteren te schuiven. Het kliksysteem bevat ook een hoogte verstelling, zie figuur 11.2.

## laden met greep Frame, Pure, Noon & L-serie

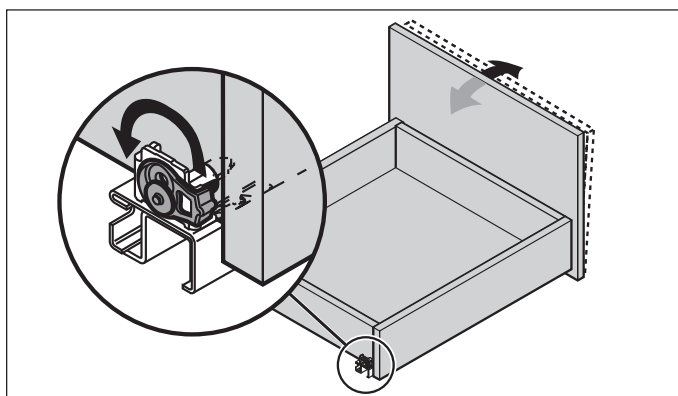
De vlakheid van het front kan gesteld worden aan de achterzijde van de ladebak, zie figuur 11.3. Let op: een kleine verstelling heeft snel gevolgen voor het ladefront.



figuur 11.1 (de)montage ladebak



figuur 11.2 hoogte verstelling ladebak

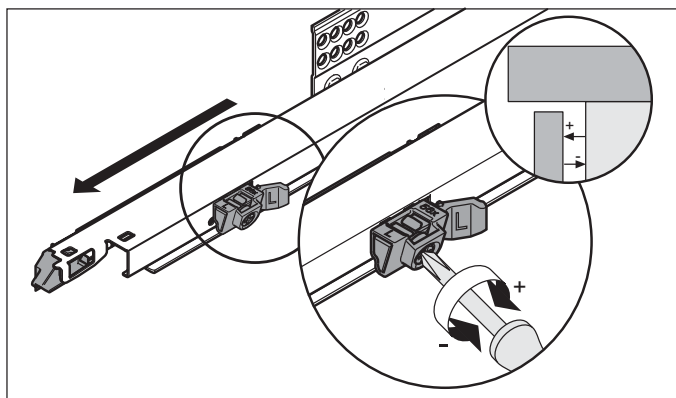


figuur 11.3 afstelling front ladebak

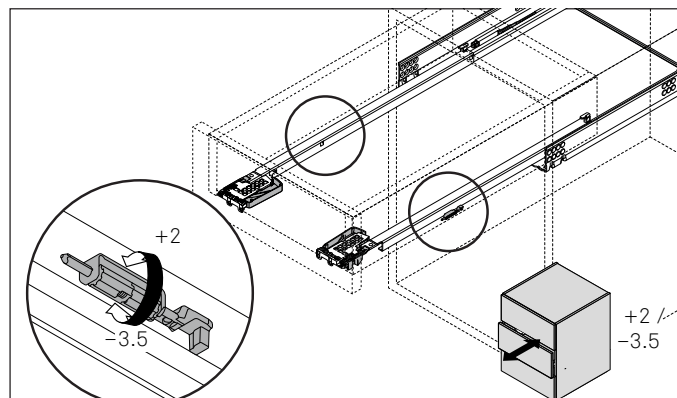
## laden zonder greep Landscape, Noon, Pure & Vision

Bij de laden zonder greep kun je de afstand van de lade t.o.v. de kast stellen door middel van een kliksysteem in de ladeloper. Door middel van een kruiskopschroevendraaier kun je met kleine slagen de diepte van de lade met front stellen, zie figuur 12.1. Kasten die na januari 2024 zijn geleverd worden gesteld met een rol systeem. zie figuur 12.2.

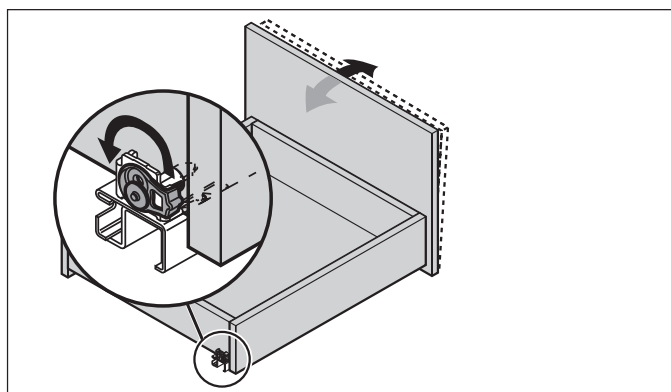
De vlakheid van het front kan gesteld worden aan de achterzijde van de ladebak, zie figuur 12.3. Let op: De afstand die aangehouden moet worden tussen de binnenkant van het front en de voorzijde van de romp is ca. 2,5 à 3 mm, dit in verband met de werking van de snapper, zie figuur 12.4. Een kleine verstelling heeft snel grote gevolgen voor de lade.



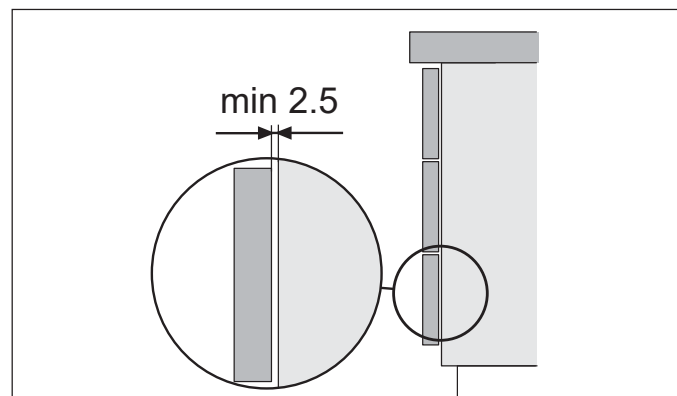
figuur 12.1 stellen ladeloper en diepte lade



figuur 12.2 stellen ladeloper en diepte lade



figuur 12.3 positionering front

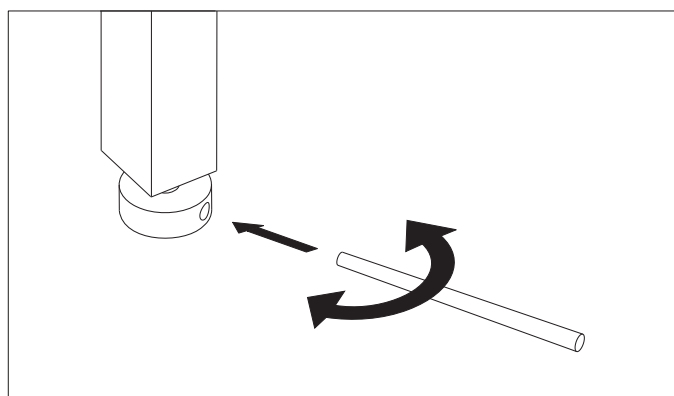


figuur 12.4 afstand tussen binnenzijde front en voorzijde romp

## stellen door middel van stelvoeten

### kasten op frame

Al onze kasten op een frame zijn waterpas te stellen door middel van de stelvoeten en conische pen, zie figuur 13.1.



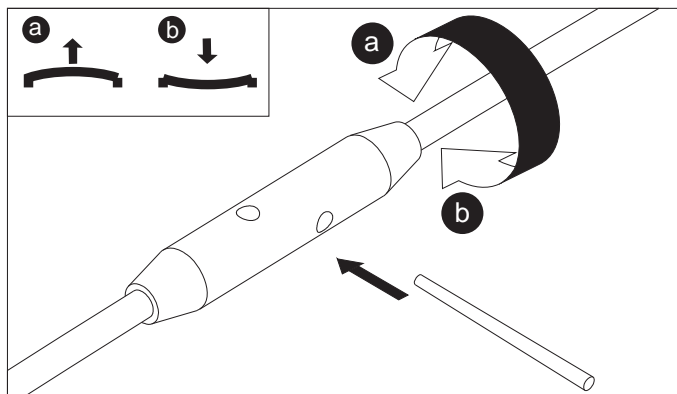
figuur 13.1 stellen stelvoeten

### Noon & Frame

Het onderstel van Noon en Frame is eveneens te stellen door middel van een spankabel én stelvoeten. Het stellen van de stelvoeten is aan het begin van dit hoofdstuk beschreven. De kabel kun je met een conische pen of schroevendraaier door middel van een draaibeweging met kleine slagen meer of minder aanspannen, zie figuur 14.1. Voor je begint met het stellen



van de spankabel dient de kast helemaal leeg te zijn, zodat er zo min mogelijk gewicht rust op het onderstel.

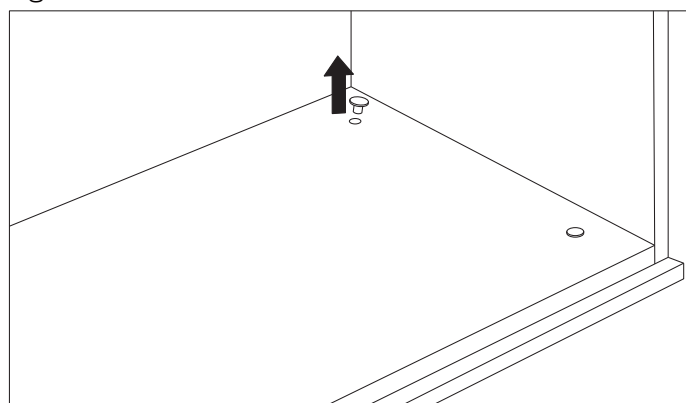


figuur 14.1 stellen onderstel Noon / Frame

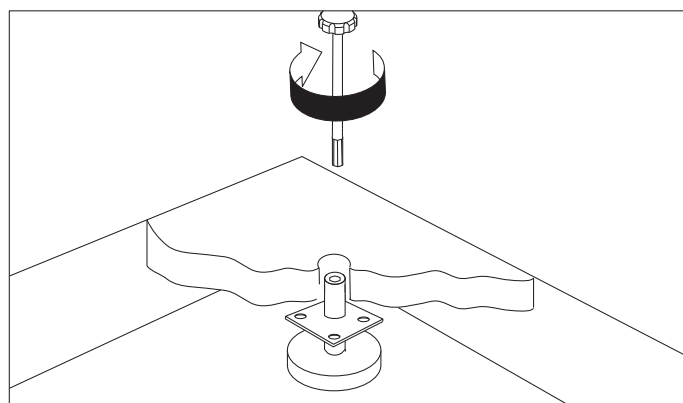
## kasten op plint

### Landscape

Bij een kast met plint bevinden de stelvoeten zich aan de voor- en achterzijde. Ze zijn via de binnenzijde te stellen. De gaten voor de stelvoeten worden afgedekt met een afdekdopje. Zie figuur 15.1 en 15.2



figuur 15.1 verwijder het afdekdopje

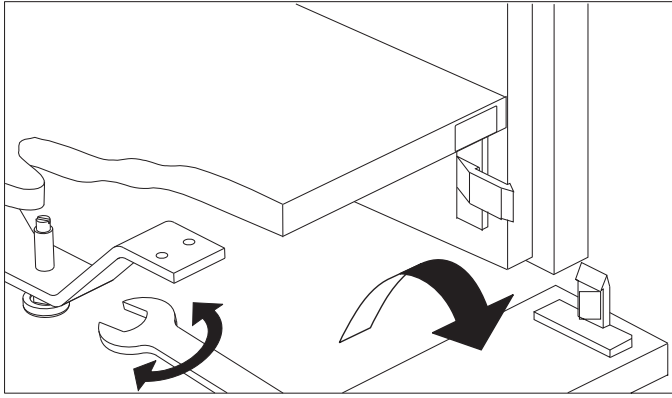


figuur 15.2 stellen stelvoet

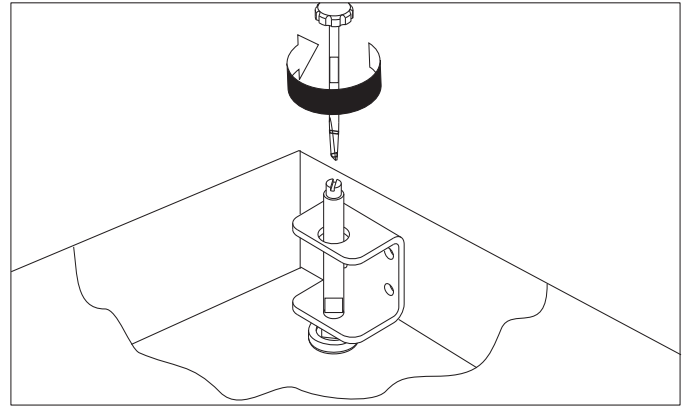
### L-serie

De stelvoeten aan de voorzijde zijn verborgen achter de plint, zie figuur 16.1. De plint kun je verwijderen door deze met beleid naar voren te trekken. Met een steeksleutel kun je de stelvoeten van de kast stellen, waardoor hij waterpas komt te staan. Aan de achterzijde kun je de stelvoeten stellen door aan de binnenzijde van de kast een aluminium kapje van de bodem te verwijderen. Hieronder zit een opening waardoor je bij de stelvoeten kunt komen. Met een platte schroevendraaier kun je de stelvoeten van de kast waterpas stellen, zie figuur 16.2.

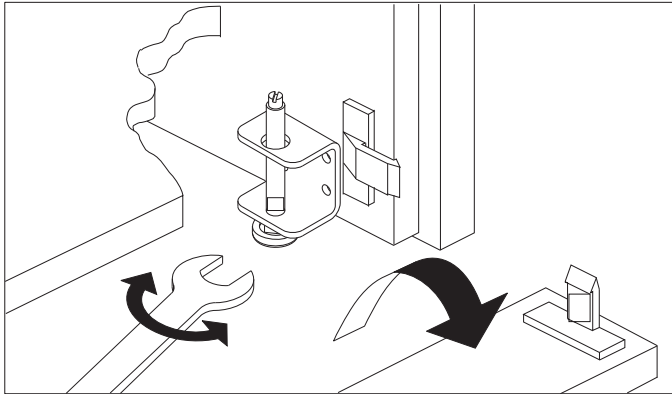
Indien je een brede romp hebt met separatie dan wordt de separatie ondersteund door de stelbeugel. Deze stelbeugel is te verstellen met behulp van een steeksleutel. Hiervoor dien je eerst de plint naar voren te trekken, zie figuur 16.3.



figuur 16.1 stellen stelvoeten voorzijde



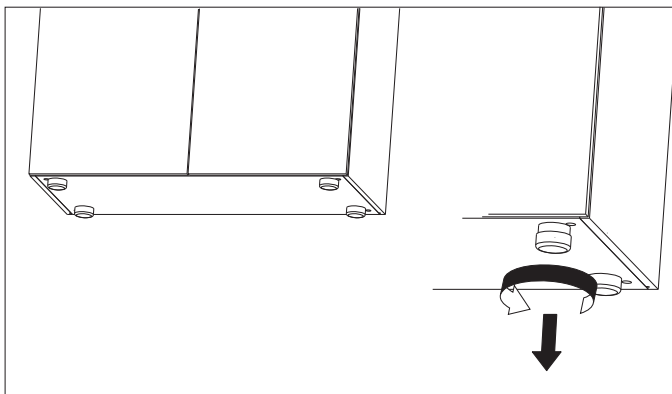
figuur 16.2 stellen stelvoeten achterzijde



figuur 16.3 stellen stelbeugel

## Pure

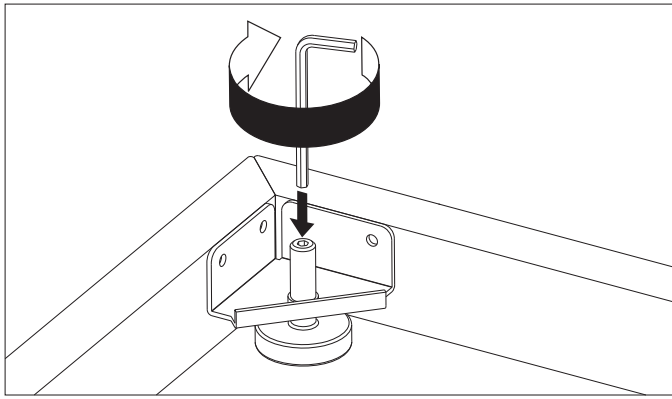
De stelvoeten van de Pure zijn met de hand te stellen. Kantel voorzichtig de bodem, draai met de hand de stelvoeten in of uit de bodem, zie figuur 17.1.



figuur 17.1 stellen stelvoeten

## Vision

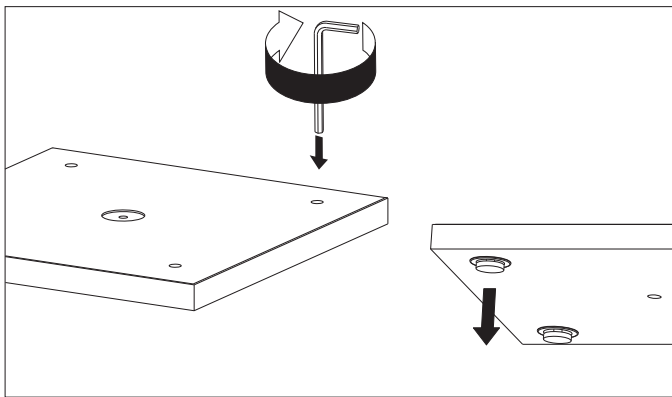
Stel bij een grote of geschakelde kast eerst de plint waterpas, vervolgens plaats je de romp(en) op de plint. Kleine kasten kun je kantelen om zo toegang te krijgen tot de plintverstellers. Wil je nadien jouw grote of geschakelde kast opnieuw waterpas stellen, dan til je de rompen van de plint af. Met een inbussleutel kun je de plint stellen, zie figuur 18.1.



figuur 18.1 stellen plintversteller

### Totem

Aan de binnenzijde van de bodem zitten vier openingen, met een inbussleutel draai je de stelvoet in en uit, zie figuur 19.1.

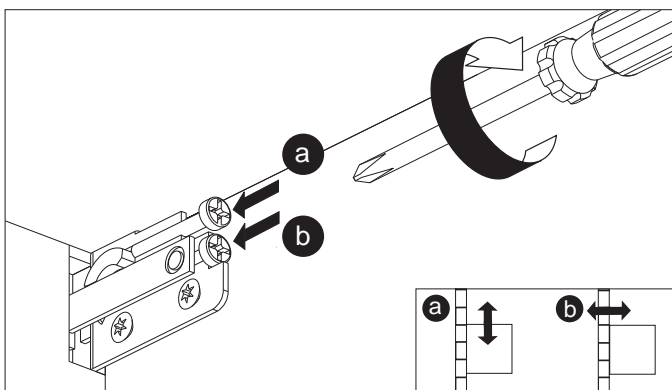


figuur 19.1 stellen stelvoeten

## stellen van kastophangers

### Vision, Pure, Noon & Landscape

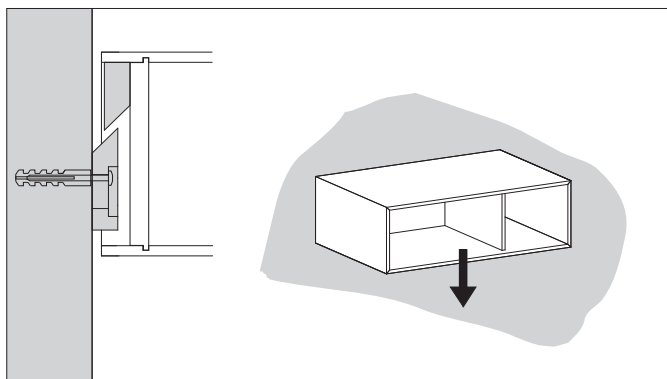
De Pastoe kasten worden opgehangen dmv een ophanger die achteraf te stellen is. Met een kruiskopschroevendraaier kun je aan de binnenkant van de kast met schroef 'a' de hoogte afstellen en met schroef 'b' de diepte afstellen, zie figuur 20.1.



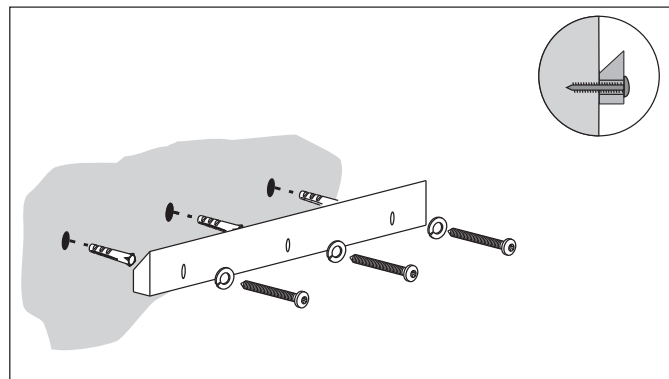
figuur 20.1 stellen van hoogte en diepte

## Boxes & wandpaneel Vision

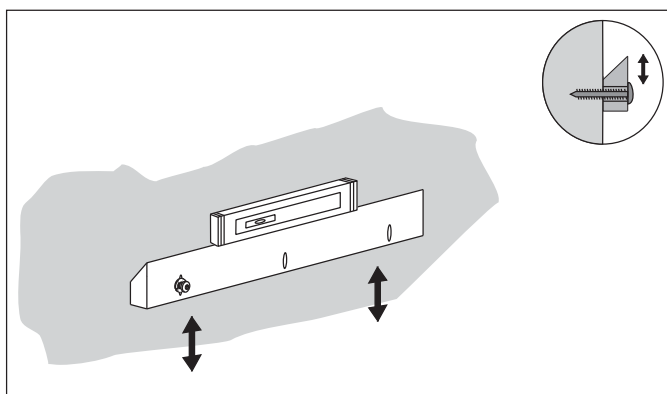
Het ophangstelsel van Boxes en het Vision wandpaneel zijn geïntegreerd in het achterpaneel zodat de ophanger niet zichtbaar is. Het stellen dient te gebeuren dmv de slopgaten ophanglat. Je schroeft losjes de ophanglat tegen de muur. Zorg vervolgens dat de lat waterpas ligt, draai dan de schroeven stevig vast. Hang de kast op het paneel aan de muur over de ophanglat, zie figuur onder. Zorg ervoor dat de kast goed over de ophangregel valt. Om de kast van de muur te halen schuif je de kast eerst omhoog, vervolgens trek je de kast naar je toe. Zie figuur 21.1 tot en met 21.4



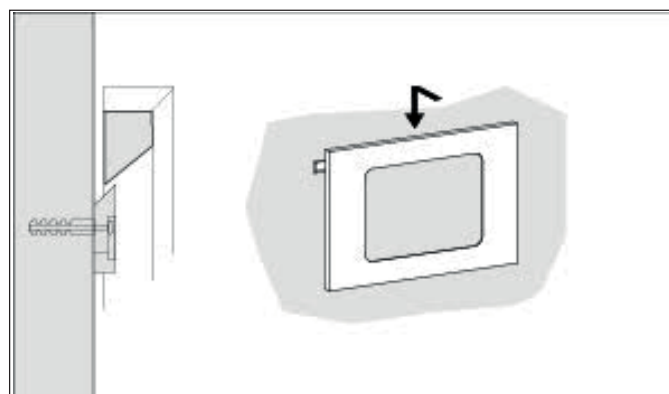
figuur 21.1 stellen van hoogte en diepte



figuur 21.2 ophanglat en schroefgaten



figuur 21.3 stellen ophanglat



figuur 21.4 wandpaneel met ophanglat

# Onderhoud

## **basis- / glanslak & fineer**

Je kunt jouw meubel schoonhouden met een zachte, droge (microvezel) doek. Vetvlekken, vingerafdrukken en dergelijke kun je met een licht sopje (met neutrale zeep) of een oplossing van water met een beetje spiritus verwijderen. Na reiniging het oppervlak droogwrijven met een schone, droge doek om eventuele watersporen te voorkomen. Let op dat het oppervlak niet te nat wordt gereinigd en dat er geen water op het oppervlak blijft liggen. Gebruik geen ammoniak, schurende of washoudende middelen.

## **bekledingsstoffen**

De stoffen die Pastoe in collectie heeft zijn zo optimaal mogelijk afgewerkt betreft de bescherming tegen vuil en vocht. Het beste is om de stoffen onbehandeld te laten. De stoffen hebben veelal al van nature een afstotende werking. Het behandelen van de stof met een beschermlaag is eerder schadelijk voor de stof dan dat het de kwaliteit ten goede komt. Pastoe geeft daarom ook géén garantie meer op de stof wanneer er na de levering een behandeling van de stof plaatsvindt door derden.

Mocht je iets op de bekleding gemorst hebben, dan kun je door snel handelen voorkomen dat er vlekken ontstaan. Zuig vloeistof eerst op met een absorberend servet of doekje. Werk daarbij vanaf de rand van de vlek naar het midden toe om te voorkomen dat de vlek zich verder uitbreidt. Behandel de vlek volgens het vlekken-schema op pagina 22.

## groot onderhoud

Voor groot onderhoud kun je ook de specifieke schoonmaakmiddelen van de firma KLEINE te Oldenzaal (NL) gebruiken. Verkoopadressen vindt je op de website [www.kleine.nl](http://www.kleine.nl)

## **glanslak**

Glanslak kun je oppoetsen met een speciale hoogglans politoer. De politoer kun je met een zachte, droge doek aanbrengen en droog uitwrijven. Volg daarbij de gebruiksaanwijzing op de verpakking.

# vlekkentabel voor meubelstoffen

## behandelingsvolgorde voor vlekverwijdering

	eerste verwijderingsmethode	tweede verwijderingsmethode	derde verwijderingsmethode
<b>alcohol</b>	oplossing van water met meubelshampoo	ontsmettingsalcohol verdund met water 1:5	1 theelepel Borax oplossen in 1/4 kopje lauw water, vervolgens aanvullen met koud water
<b>balpen</b>	ontsmettingsalcohol	aceton of nagellakremover zonder olie	1 theelepel wasmiddel in een kopje lauw water
<b>bloed</b>	1 theelepel tafelzout oplossen in een kopje koud water	oplossing van water met meubelshampoo	1 theelepel Borax oplossen in 1/4 kopje lauw water, vervolgens aanvullen met koud water
<b>boter</b>	- koelen met ijsblokjes in een plastic zakje en voorzichtig de losse stukjes verwijderen  - met een warme strijkbout over een laag wit, absorberend papier strijken	- minerale of plantaardige terpentine of iets soortgelijks  - vlekken verwijderaar voor vet of olie	oplossing van water met meubelshampoo
<b>braaksel</b>	oplossing van water met meubelshampoo	desinfecteermiddel voor huishoudelijk gebruik; 1 theelepel op 1 liter water	neem contact op met een deskundige
<b>chocolade</b>	oplossing van water met meubelshampoo	minerale of plantaardige terpentine of iets soortgelijks	
<b>frisdrank</b>	oplossing van water met meubelshampoo en een druppel alcohol zijn	1 theelepel Borax oplossen in 1/4 kopje lauw water, vervolgens kopje aanvullen met koud water	
<b>inkt</b> (om mee te schrijven)	oplossing van water met meubelshampoo	neem contact op met een deskundige	
<b>jam</b>	oplossing van water met meubelshampoo	1 theelepel Borax oplossen in 1/4 kopje lauw water, vervolgens kopje aanvullen met koud water	
<b>jus</b>	oplossing van water met meubelshampoo	minerale of plantaardige terpentine of iets soortgelijks	1 theelepel Borax oplossen in 1/4 kopje lauw water, vervolgens kopje aanvullen met koud water

<b>kaarsvet</b>	<ul style="list-style-type: none"> <li>- koelen met ijsblokjes in een plastic zakje en voorzichtig de losse stukjes verwijderen</li> <li>- met een warme strijkbout over een laag wit, absorberend papier strijken</li> </ul>	<ul style="list-style-type: none"> <li>- minerale of plantaardigeterpentine of iets soortgelijks</li> <li>- vlekken verwijderaar voor vet of olie</li> </ul>	oplossing van water met meubelshampoo
<b>kauwgom</b>	koelen met ijsblokjes in een plastic zakje, kauwgom breken en voorzichtig de losse stukjes verwijderen	<ul style="list-style-type: none"> <li>- vlekkenverwijderaar voor vet of olie</li> <li>- aceton of nagellak remover zonder olie</li> </ul>	neem contact op met een deskundige
<b>koffie (zwart)</b>	oplossing van water met meubelshampoo en een druppel alcohol-azijn	ontsmettingsalcohol verdund met water 1:5	oplossing van water met meubelshampoo
<b>limonade</b>	1 theelepel Borax oplossen in 1/4 kopje lauw water, vervolgens aanvullen met koud water	oplossing van water met meubelshampoo	ontsmettingsalcohol in combinatie met oplossing van water met meubelshampoo
<b>lippenstift</b>	minerale of plantaardigeterpentine of iets soortgelijks	vlekken verwijderaar voor vet of olie	oplossing van water met meubelshampoo
<b>melk</b>	1 theelepel tafelzout oplossen in een kopje koud water	oplossing van water met meubelshampoo	1 theelepel Borax oplossen in 1/4 kopje lauw water, vervolgens aanvullen met koud water
<b>meubelpolish</b>	minerale of plantaardige terpentine of iets soortgelijks	oplossing van water met meubelshampoo	vlekken verwijderaar voor vet of olie
<b>nagellak</b>	aceton of nagellak remover zonder olie	minerale of plantaardige terpentine of iets soortgelijks	ontsmettingsalcohol
<b>olie en vet</b>	minerale of plantaardige terpentine of iets soortgelijks	vlekken verwijderaar voor vet of olie	oplossing van water met meubelshampoo
<b>roet</b>	grondig stofzuigen	oplossing van water met meubelshampoo	minerale of plantaardige terpentine of iets soortgelijks
<b>slagroom</b>	oplossing van water met meubelshampoo	minerale of plantaardige terpentine of iets soortgelijks	1 theelepel Borax oplossen in 1/4 kopje lauw water, vervolgens aanvullen met koud water

<b>schoensmeer</b>	minerale of plantaardige terpentine of iets soortgelijks	vlekken verwijderaar voor vet of olie	oplossing van water met meubelshampoo
<b>thee</b>	oplossing van water met meubelshampoo	ontsmettingsalcohol verdund met water 1:5	1 theelepel Borax oplossen in 1/4 kopje lauw water, vervolgens aanvullen met koud water
<b>urine</b>	oplossing van water met meubelshampoo	desinfecteermiddel voor huishoudelijke gebruik; 1 theelepel op 1 liter	neem contact op met een deskundige
<b>verf (olie)</b>	minerale of plantaardige terpentine of iets soortgelijks	oplossing van water met meubelshampoo	neem contact op met een deskundige
<b>verf (waterbasis)</b>	koud water	oplossing van water met meubelshampoo	neem contact op met een deskundige
<b>vruchtensap</b>	1 theelepel Borax oplossen in 1/4 kopje lauw water, vervolgens aanvullen met koud water	oplossing van water met meubelshampoo	ontsmettingsalcohol in combinatie met oplossing van water met meubelshampoo
<b>wijn</b>	oplossing van water met meubelshampoo	1 theelepel Borax oplossen in 1/4 kopje lauw water, vervolgens aanvullen met koud water	ontsmettingsalcohol verdund met water 1:5



# Service

## lakbeschadiging

Lakbeschadiging aan het meubel is bij te werken met lak uit een lakflesje. Het lakflesje kun je bestellen op [www.pastoesales.com](http://www.pastoesales.com)

## nabestellen (defecte) onderdelen

Je kunt via [www.pastoesales.com](http://www.pastoesales.com) veel onderdelen bestellen zoals nieuwe klikkers, lakstiften, etc. Je kunt ze online bestellen en je bestelling wordt dan binnen 3 werkdagen bezorgd. Staat het onderdeel waarnaar je op zoek bent er niet tussen? Mail dan je vraag en een foto van het betreffende onderdeel naar [sales@pastoe.com](mailto:sales@pastoe.com)

## serviceaanvraag

Jouw Pastoe meubel is vervaardigd van bijzonder hoogwaardige materialen en wordt met de grootst mogelijke zorg geproduceerd. Het meubel verlaat onze fabriek na een zorgvuldige eindcontrole. Mochten zich ondanks onze kwaliteitseisen problemen voordoen, dan helpen wij je graag. Indien je een serviceaanvraag hebt kun je contact opnemen met je Pastoe dealer of met Pastoe zelf. Neem je ordernummer mee voor deze aanvraag. Het ordernummer vind je terug in de aankoopstukken. Stuur je email met foto's naar [service@pastoe.com](mailto:service@pastoe.com)

## algemene verkoopvoorwaarden

Onkundige behandeling van of onvoldoende zorg voor nieuw geleverde producten, dus geen producten uit onze halverkoop, doet garantie vervallen indien en voor zover de klacht verband houdt met die onkundige behandeling of onvoldoende zorg.

### **Aanspraak**

Een beroep op de Pastoe garantie dient plaats te vinden binnen de garantieperiode van 2 jaar na factuurdatum. Deze termijn kan met maximaal vier maanden worden overschreden, indien de ingebruikneming van het meubel heeft plaatsgevonden na de factuurdatum. Aanmelding van aanspraak dient plaats te vinden bij jouw Pastoe dealer, uitsluitend onder overlegging van het ordernummer. De dealer zal daarna zorgdragen voor de verdere afhandeling van de klacht. In andere gevallen kan je rechtstreeks contact opnemen met Pastoe via [service@pastoe.com](mailto:service@pastoe.com).

### **Uitsluitingen garantie**

- Slijtage en beschadigingen ontstaan door gebruik.
- Schades ten gevolge van oneigenlijk gebruik of onjuist onderhoud.
- Vergoeding van indirecte schades als gevolg van een eventueel defect, zoals inkomstenderiving e.d.
- Reparaties, wijzigingen en/of toevoegingen aan het meubel en/of het bekledingsmateriaal zonder schriftelijke toestemming van Pastoe.

- Bekledingsstoffen die niet tot de standaard Pastoe collectie horen, de zogenaamde ingezonden materialen.
- Plooivorming in het bekledingsmateriaal is onvermijdbaar door het ontwerp en het gekozen comfort. Hierover kan niet worden gereclameerd.
- Onjuiste montage.
- Lichte verkleuring van fineer is in de loop der jaren onvermijdelijk